

# SHY Oulu paikallisosasto 50 v. seminaari



# Rakennustuoteasetus - CPR

## **EUROOPAN PARLAMENTIN JA NEUVOSTON ASETUS (EU)**

**N:o 305/2011,  
annettu 9 päivänä maaliskuuta 2011,**

**rakennustuotteiden kaupan pitämistä koskevien ehtojen  
yhdenmukaistamisesta ja neuvoston direktiivin 89/106/ETY  
kumoamisesta**

**(ETA:n kannalta merkityksellinen teksti)**

**CPD -> PDR**

# Rakennustuoteasetus - CPR

## Direktiivin ja Asetuksen välinen ero

Direktiivi	kansallinen toteutus
Koneturvallisuus	Valtioneuvoston asetus 400/2008
Painelaitteet	Painelaitelaki 27.8.1999/869

## Asetus = kansallinen toteutus

Construction Products Regulation

Rakennustuoteasetus

## Yhdenmukaistetut tekniset eritelvät

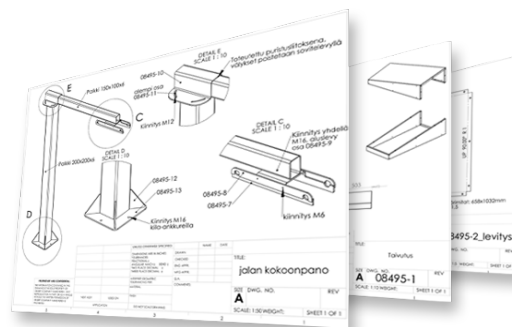
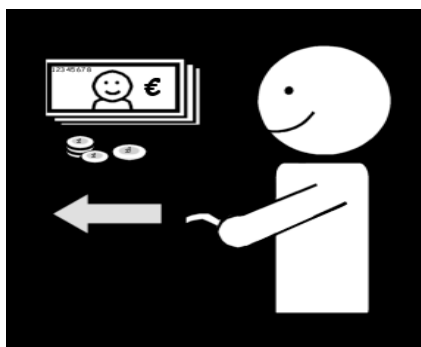
Yhdenmukaistetut standardit (hEN)

Eurooppalaiset arviointiasiakirjat

- **Esimerkiksi SFS-EN 1090-1**

- EAD

# Rakennustuoteasetus, EN 1090-1, EN 1090-2, EN 1090-3



# tukes



# Rakennustuoteasetus

## Rakennustuoteasetuksen mukainen rakennustuote:

- tuotetta tai tuotejärjestelmää,
- joka valmistetaan ja saatetaan markkinoille
- käytettäväksi pysyvinä osina rakennuskohteissa tai niiden osissa ja
- jonka suoritustaso vaikuttaa rakennuskohteen suoritustasoon rakennuskohteen perusvaatimusten osalta

# EN 1090 standardiperhe

## EN 1090-1, EN 1090-2, EN 1090-3

- EN 1090-1: vaatimuksenmukaisuuden arviointi
- EN 1090-2: teräsrakenteita koskevat tekniset vaatimukset
- EN 1090-3: alumiinirakenteita koskevat tekniset vaatimukset
  
- Koska EN 1090-2 standardiin sisältyvät tuotteet luokitellaan ”turvallisuuskriittisiksi”, näiden tuotteiden CE-merkintään vaaditaan kolmannen osapuolen arviointi.
  
- **EN 1090-1: siirtymäkausi päättyi 1.7.2014**
  
- On olemassa +400 muuta harmonisoitua standardia, osaan vaaditaan kolmannen osapuolen arviointi, osaan ei.

# Vaatimuksia valmistajalle

**FPC =** Factory Productin Control  
Tehtaan sisäinen laadunvalvonta

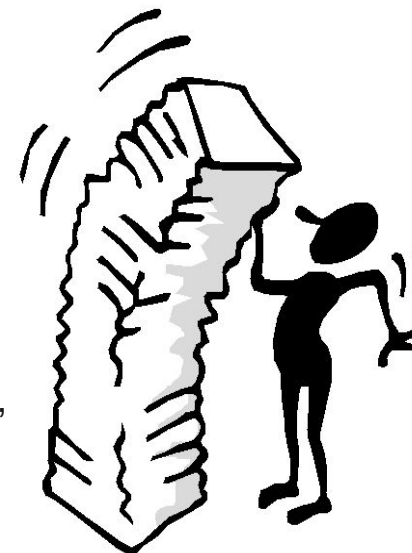


## Prosessien dokumentointi

+ Liittyvät (työ)ohjeet

+ Viittaukset tarvittaviin standardeihin

EN 1090-1, EN 1090-2 tai -3, ISO 3834-x, EN 287-x / ISO9606-x,  
ISO 14731, ISO 5817, ISO 15607, ISO 15609-x, ISO 15614-x, ISO 15612,  
ISO/TR 15608, Eurokoodit (suunnittelu), ISO 9013 (Terminen leikkaus),  
Materiaalistandardit, Korroosionesto, Asennus, jne.





Kiitos!

A close-up photograph of two hands holding a small, transparent globe. The globe is tinted green and shows a map of the world. The hands are positioned as if carefully holding the globe. A white text box is overlaid on the center of the globe.

**Mari Mikkonen**  
**DEKRA Industrial Oy**

Nuutisarankatu 15, 33900 Tampere

Mob. +358 40 487 9390

[mari.mikkonen\(at\)dekra.com](mailto:mari.mikkonen(at)dekra.com)

[www.dekra.fi](http://www.dekra.fi)